

## ECO-chill

### Cellule de refroidissement et de congélation rapide, 12,5/7 kg

REPÈRE # \_\_\_\_\_

MODELE # \_\_\_\_\_

NOM # \_\_\_\_\_

SIS # \_\_\_\_\_

AIA # \_\_\_\_\_



726659 (RBF051)

Cellule de refroidissement et de congélation rapide, 12,5/7 kg de +65°C à -18°C, GN1/1

### Description courte

#### Repère No.

Intérieur et extérieur en inox AISI 304. Isolation de 60 mm d'épaisseur. Porte pleine, ouverture à droite. Pour plateaux GN 1/1 ou 600x400 mm. Capacité de charge : 5,4 Kg congélation (normes NF), 7 Kg congélation (normes UK).

Groupe frigorifique incorporé. Contrôle électronique programmable. Évaporateur avec protection antirouille. Affichage numérique de la température à l'extérieur ; signal sonore en fin de cycle ou en cas d'anomalie pendant le cycle. Température de fonctionnement : de +90°C à -36°C. Pour températures ambiantes jusqu'à 32 °C. Sans HCFC. Gaz réfrigérant : R404a. Indice de protection IPX44.

### Caractéristiques principales

- Cycle de refroidissement rapide: 12,5 kg de +90°C à +3°C en moins de 90 minutes.
- [NOT TRANSLATED]
- [NOT TRANSLATED]
- Refroidissement délicat (Soft chilling) (température de l'air : -2 °C).
- Turbo cooling : la cellule travaille en continu à la température souhaitée. Idéal pour une production en continu.
- Le panneau de commande est doté de deux écrans de grande dimension affichant : le temps, la température à cœur, le compte à rebours, les alarmes et les informations de service.
- Deux cycles programmables (P1 & P2) pour chaque mode de fonctionnement, permettant de régler le temps et la température de l'air. Ces programmes peuvent être convertis en cycles spéciaux pour la crème glacée (conservation de la forme et maintien à température).
- Toutes les informations relatives aux différents modes de fonctionnement sont enregistrées : date, temps, cycle, température à cœur, maintien de la température, conformité HACCP.
- En standard, sonde de température à cœur à 1 capteur.
- Estimation du temps restant pour les cycles pilotés par sonde (ARTE) pour une planification plus facile des activités.
- Performance garantie à températures ambiantes de + 40 ° C.

### Construction

- Réfrigérant type: R404a.
- Isolation en polyuréthane haute densité de 60 mm d'épaisseur, sans HCFC.
- Joints magnétiques chauffés faciles à démonter.
- Entièrement en inox AISI 304.
- Cellule interne hygiénique, sans soudure et avec angles arrondis pour faciliter le nettoyage.
- Accès frontal aisé aux principaux composants techniques.
- Ventilateur sur panneau articulé pour faciliter le nettoyage de l'évaporateur.
- Pas de connexion hydraulique nécessaire.
- L'eau de dégivrage peut être évacuée soit par raccordement à une vidange, soit récupérée dans un bac (en option).

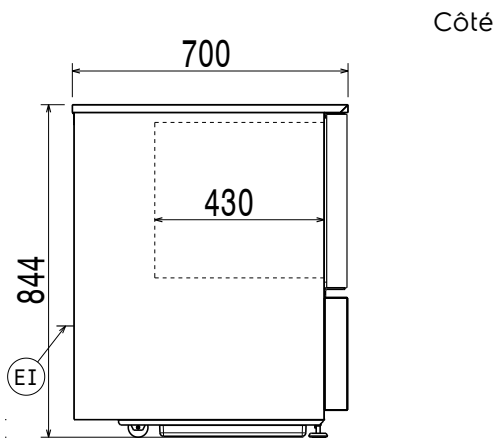
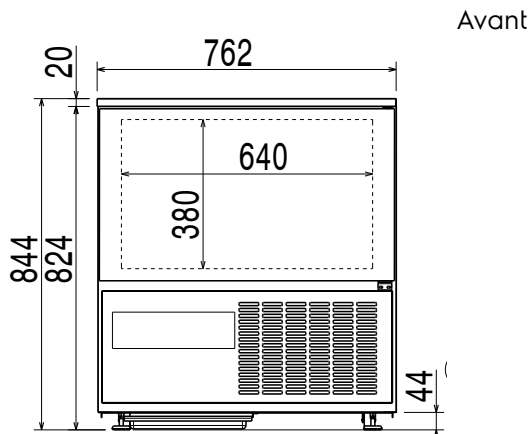
APPROBATION: \_\_\_\_\_

**Accessoires inclus**

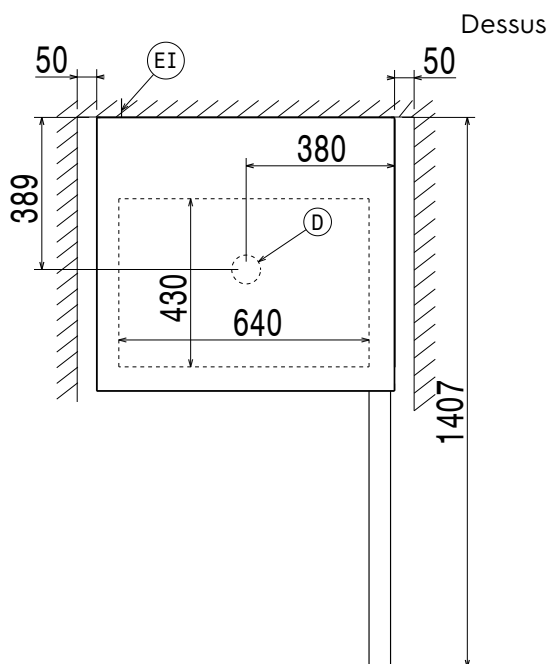
- 1 X Sondes 1 point pour cellules mixtes PNC 880213

**Accessoires en option**

- Kit de connexion HACCP EKIS pour armoires de refroidissement/ congélation rapide LW et CW PNC 880183
- Sondes 1 point pour cellules mixtes PNC 880213
- KIT 4 VERINS POUR CELLULE PNC 880338
- Grille rilsan, 600x400mm PNC 880864
- Grille revêtement plastique GN 1/1 pour cellule de refroidissement PNC 881061
- Couple de grilles GN 1/1 en acier inox 18/10 PNC 921101



EI = Connexion électrique



### Électrique

Voltage :  
 726659 (RBF051) 230 V/1 ph/50 Hz  
 Puissance de raccordement 0.73 kW  
 Circuit breaker required

### Installation

Clearance: 5 cm on sides and back.  
 Please see and follow detailed installation instructions provided with the unit

### Capacité

GN: 6 - 1/1 containers  
 Capacité maxi de chargement : 7 kg

### Informations générales

Poids net : 95 kg  
 Poids brut : 94 kg  
 Hauteur brute : 1040 mm  
 Largeur brute : 780 mm  
 Profondeur brute : 840 mm  
 Volume brut : 0.68 m<sup>3</sup>

### Information produit (Commission de Régulation EU 2015/1095)

Temps de refroidissement (+65°C à +10°C): 113 min  
 Capacité de chargement (refroidissement): 15 kg  
 Temps de congélation (+65°C à -18°C): 250 min  
 Capacité de chargement (congélation): 5 kg

### [NOT TRANSLATED]

Type de fluide réfrigérant : R404A  
 Temps de refroidissement (+65°C à +10°C) 0.094 kWh/kg  
 Consommation d'énergie, cycle de congélation: 0.507 kWh/kg